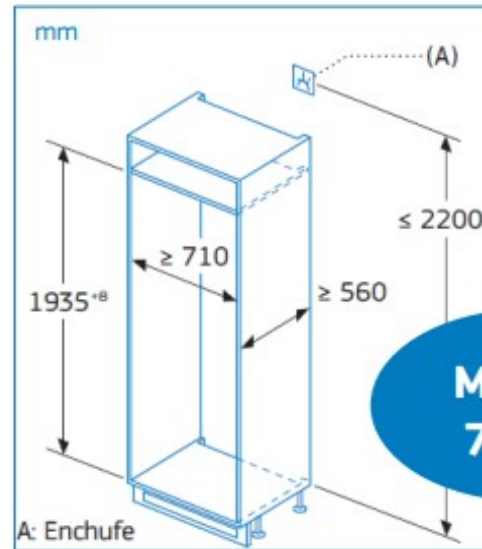
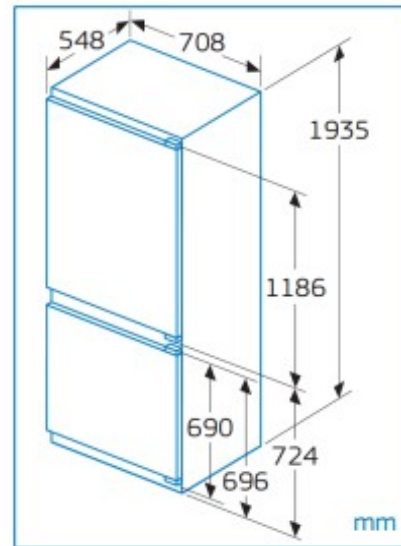
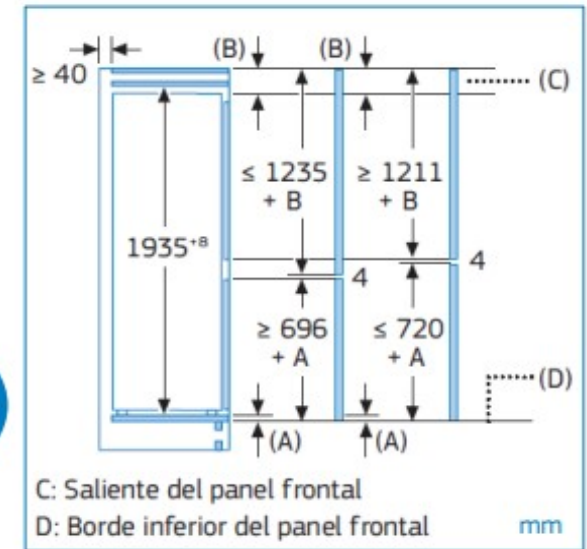


Frigoríficos combinados integrables XXL

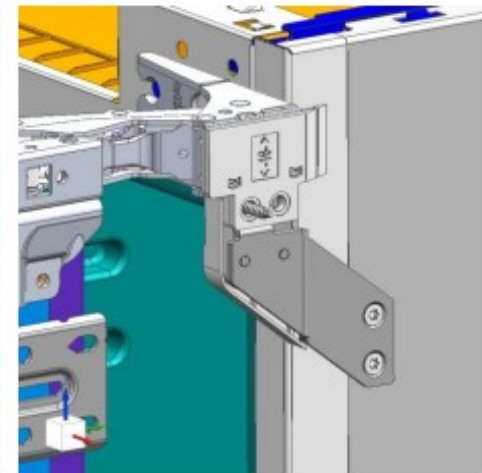
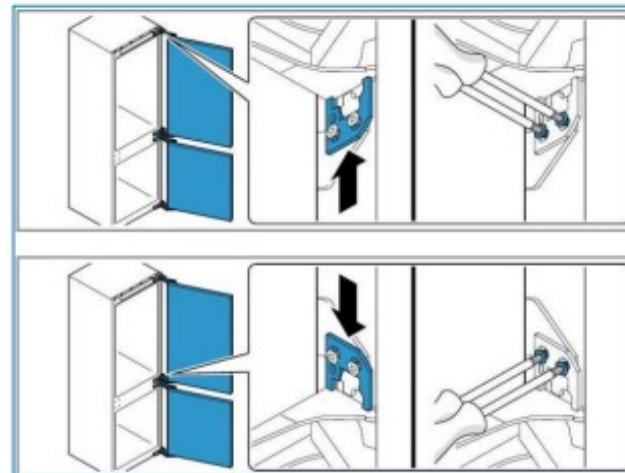
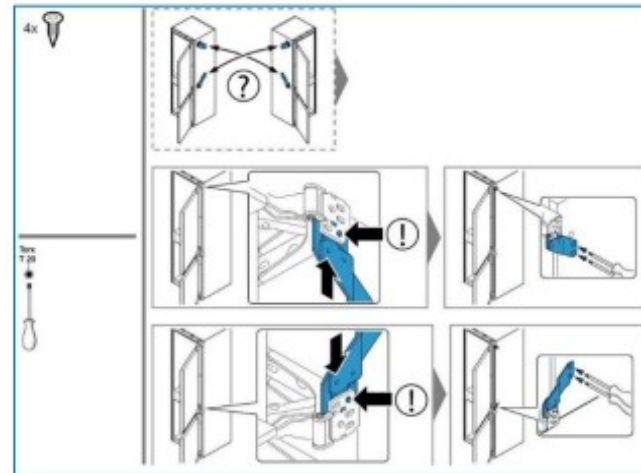
Instalación



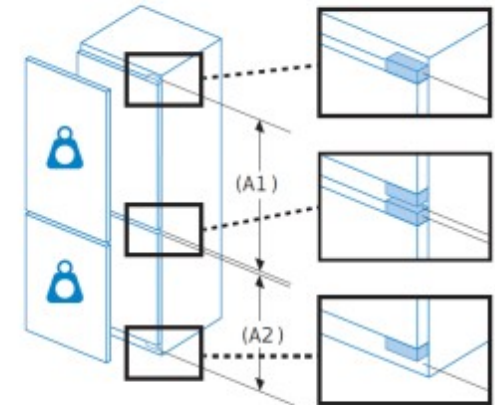
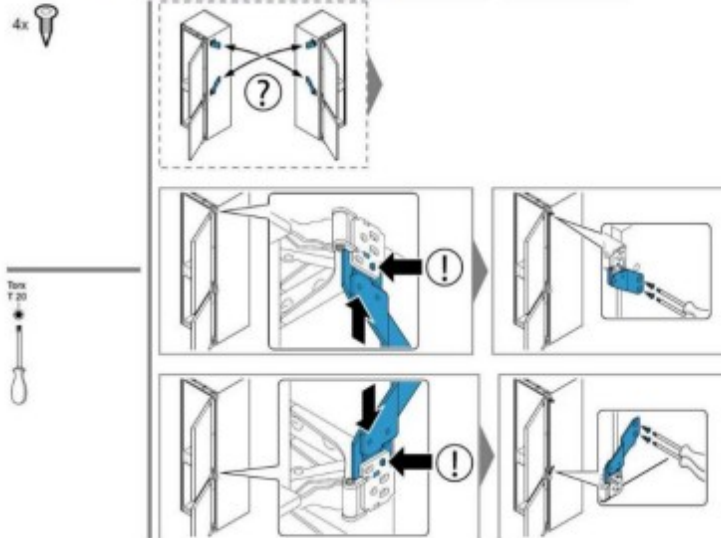
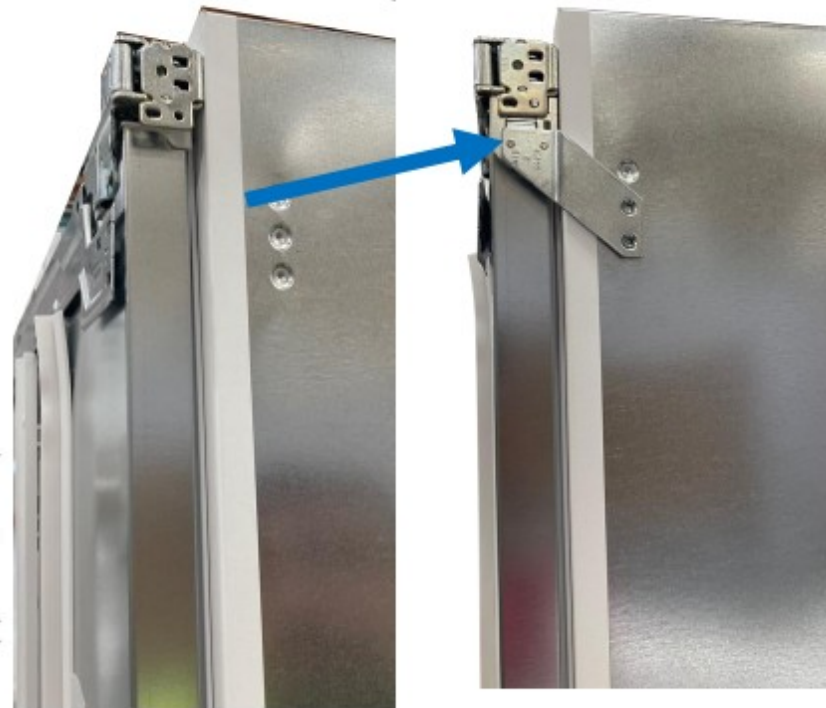
**Mueble
75 cm**



C: Saliente del panel frontal
D: Borde inferior del panel frontal



Piezas incluidas en el kit de instalación



A1	20 kg
A2	19 kg

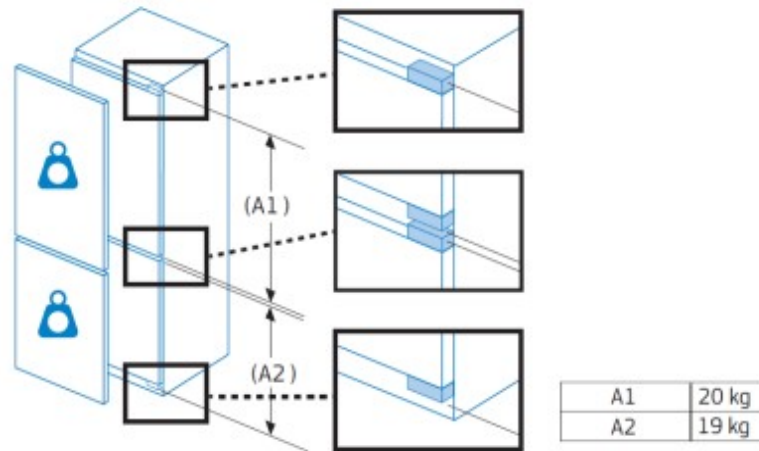
Peso máximo admisible de los frontales del mueble

Los frontales de los muebles montados que superan el peso permitido pueden provocar daños y causar el deterioro funcional de la bisagra.

 Peso

El set de soporte de bisagras **KSZB0500** no está incluido en los modelos de integración XXL y **NO** es compatible.

Piezas incluidas en el kit de instalación



Peso máximo permitido de los frontales por unidad

Los frontales instalados en la unidad que superen el peso permitido pueden provocar daños y causar el deterioro funcional de la bisagra.



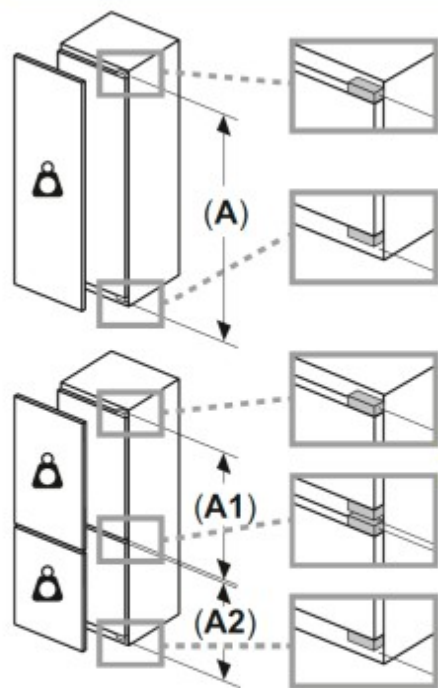
El set de soporte de bisagras **KSZB0500** no está incluido en los modelos de integración XXL y **NO** es compatible.

Frigoríficos combinados integrables XL

Instalación



3KID834F



Peso máximo permitido de los frontales por unidad

Los frontales instalados en la unidad que superen el peso permitido pueden provocar daños y causar el deterioro funcional de la bisagra. Peso

A: Altura de la puerta del aparato en mm, bisagras incluidas

B: Bisagra no amortiguada, frontal de la unidad en kg

C: Bisagra amortiguada, frontal de la unidad en kg

D: Carga adicional posible en kg con el kit de cargas pesadas

A	B	C	D
1500-1750	22	22	
720-1400	19	19	B+5 / C+5
A1	15	19	
A2	15	19	



El set de soporte de bisagras **KSZB0500** no está incluido en el modelo de integración XL y es compatible.

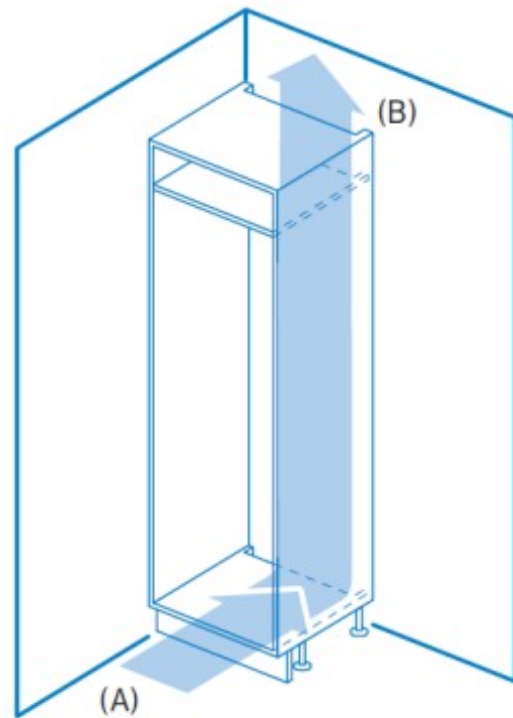
Frigoríficos combinados integrables XXL

Correcta ventilación

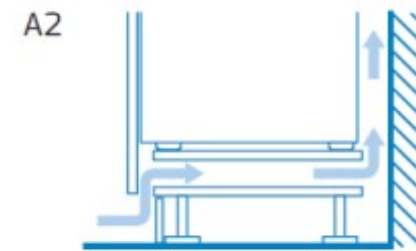
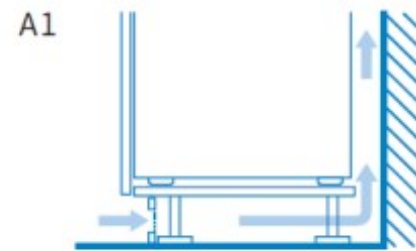
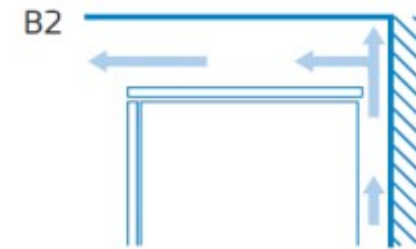
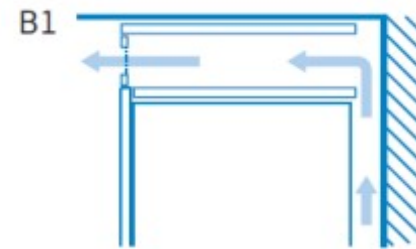


Una correcta ventilación y una buena instalación evita incidencias y averías en casa de los usuarios.

¿Qué hay que tener en cuenta?



A: Entrada de aire $\geq 200 \text{ cm}^2$; opciones de ventilación
B: Salida de aire $\geq 200 \text{ cm}^2$; opciones de ventilación



Rejilla en el zócalo

Zócalo retranqueado