

**B**

# Esquemas motores intermedios exteriores

## Duct-in-line remote motor diagrams

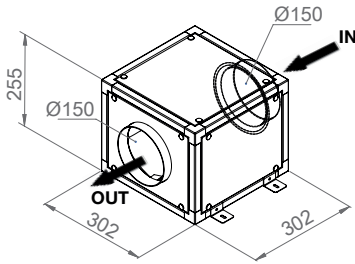
### Motorizaciones ECO:

Algunos de nuestros modelos incorporan de serie motor ECO.  
Si el modelo seleccionado por Usted no dispone de serie de esta opción,  
no dude en consultarnos y le informaremos si es posible instalar un motor  
ECO en su campana.

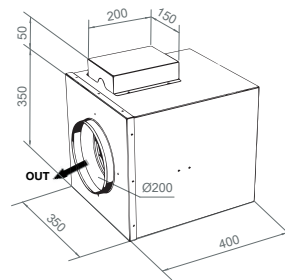
### ECO motors:

Some of our models come standard with ECO motor.  
If the motor you selected does not have this option as standard, please do  
not hesitate to contact us. We will inform you if it is possible to install an  
ECO motor in your hood.

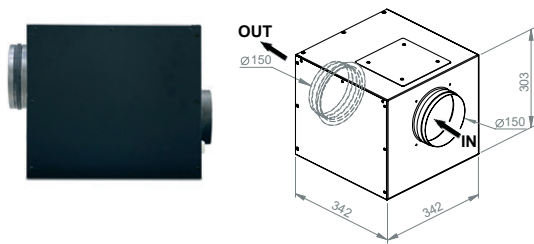
#### V.1200 ECO



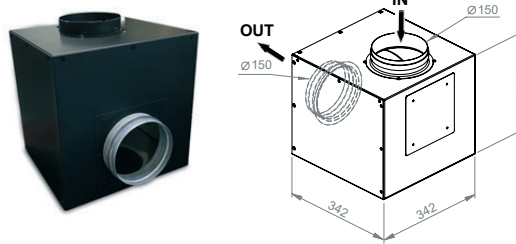
#### V.2000 ECO



#### V.1550 N ECO Tipo/ Type 1

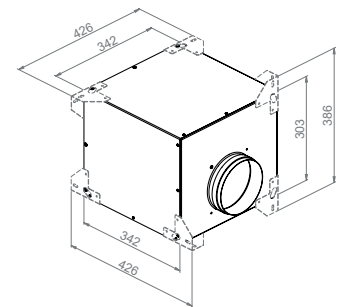


#### V.1550 N ECO Tipo/ Type 2

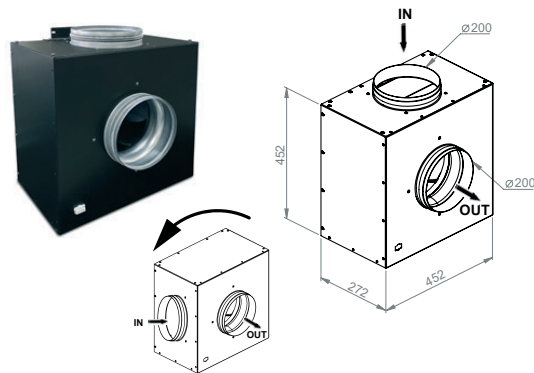


#### Medidas máximas con soportes

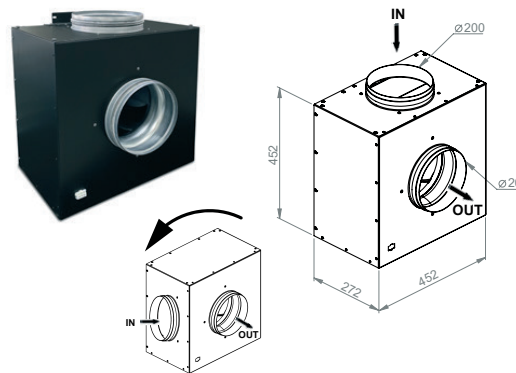
Maximum dimensions with fixings



#### V.2450 ECO Tipo / Type 2

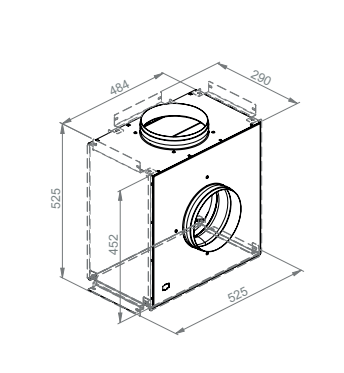


#### V.3000 N ECO Tipo / Type 2

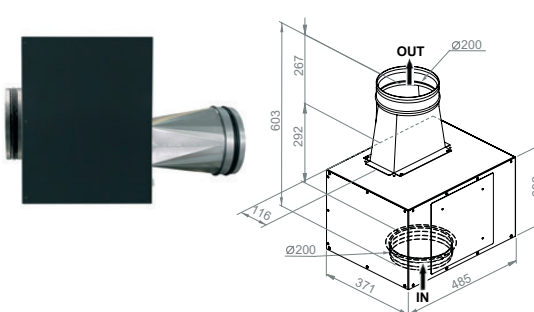


#### Medidas máximas con soportes

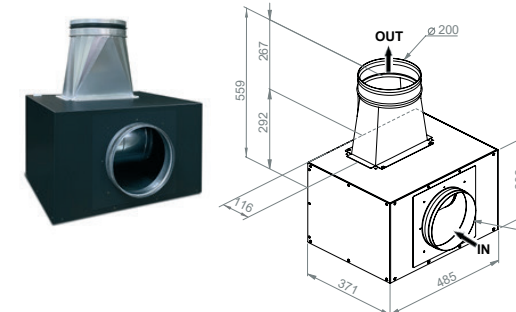
Maximum dimensions with fixings



#### V.2600 ECO Tipo / Type 1



#### V.2600 ECO Tipo / Type 2



#### Medidas máximas con soportes

Maximum dimensions with fixings

