

# Elección de la campana

Una de las preguntas que nos encontramos cuando se reforma una cocina, es ¿Cómo elijo la mejor campana extractora para mi cocina? ¿Por dónde empiezo?

Además de la estética, cuando elegimos la campana para nuestra nueva cocina, tenemos que elegir funcionalidad y eficiencia. Cada cocina tiene unas necesidades distintas. No es lo mismo una cocina abierta con una cerrada o una cocina en isla que en forma de L. ¡Cada campana tiene su espacio!

Te contamos todos los pasos para elegir tu mejor campana para tu cocina

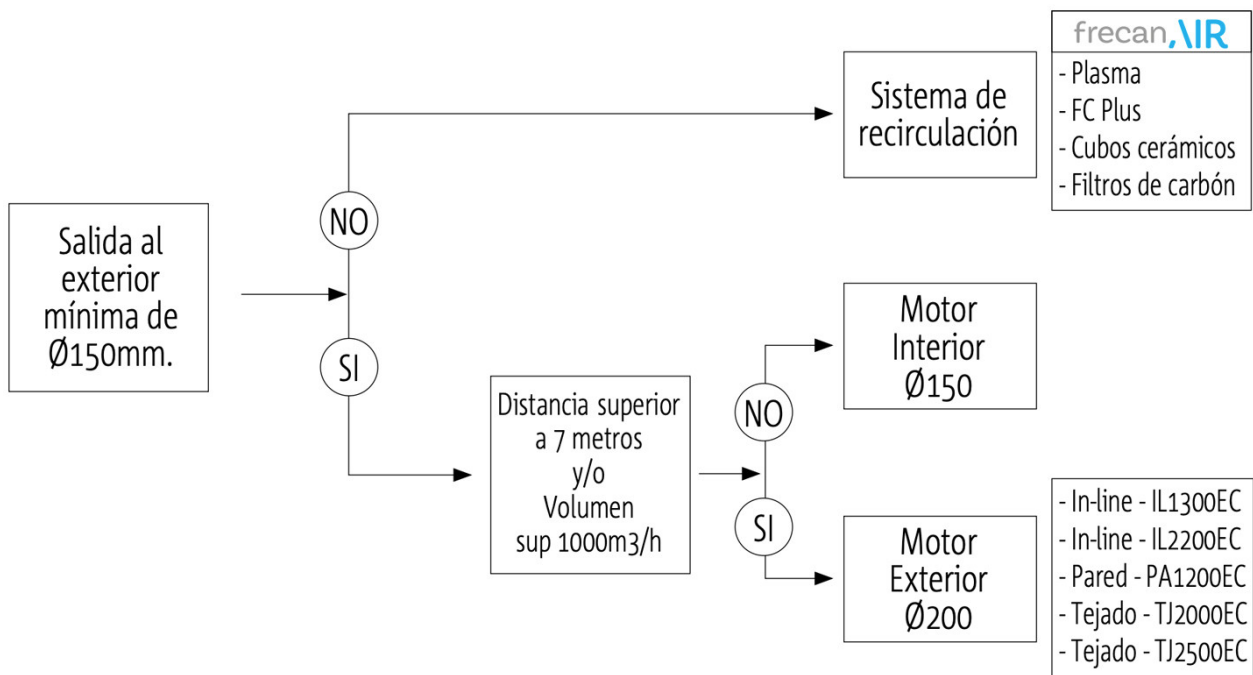
## 1. Pasos previos ¿Como es tu cocina?

- Mide tu cocina - m<sup>3</sup> de la cocina
- Zona de cocinado - mural, isla, península
- Tipo de cocción - Gas, Vitrocerámica
- Salida conductos al exterior - distancia, diámetro

## 2. Tipo de sistema de aspiración

¿Campana con conductos al exterior o de recirculación?

Las campanas pueden llevar el aire de la habitación al exterior de la casa a través del techo o la fachada o limpiar el aire y luego devolverlo a la habitación. Esto determinará dónde puede colocarla:



### 3. Calcula la capacidad de aspiración necesaria

El volumen de la cocina determina la capacidad de aspiración necesaria. Para obtener una buena renovación del aire este debe renovarse unas 10 veces por hora. Existe una fórmula sencilla para calcular la necesidad de aspiración de una campana.

$$\boxed{M^2} \times \boxed{\text{altura}} \times \boxed{\begin{matrix} 10 \\ \text{Renovaciones aire/h} \end{matrix}} = \boxed{\text{Capacidad aspiración}}$$

Por ejemplo, si la cocina mide 15 m<sup>2</sup> y 2,60 m de alto, el resultado sería: 15 x 2,60 x 10 = 390 m<sup>3</sup>. Por lo tanto, para una aspiración mínima necesitaría un sistema de extracción de 390 m<sup>3</sup> por hora de aspiración.

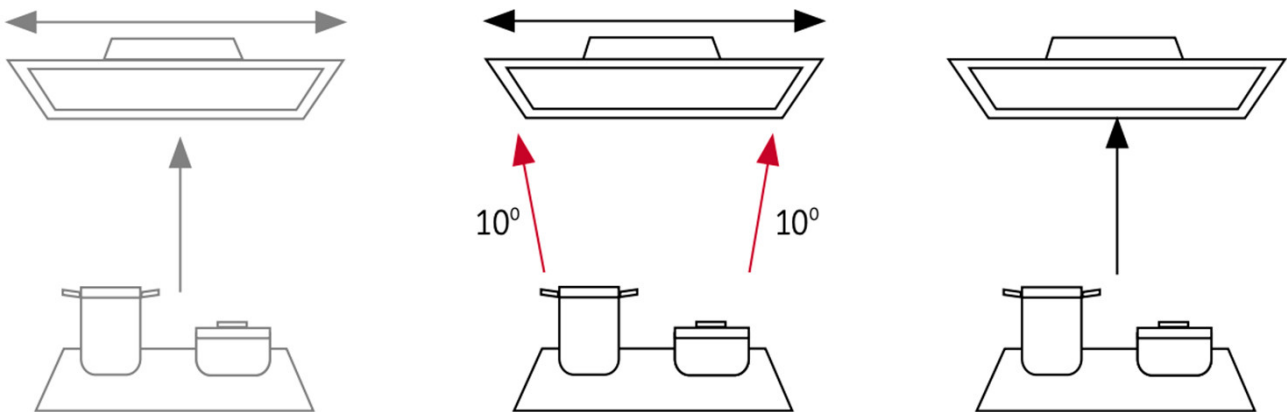
“ Los conductos que transportan el aire al exterior generan resistencia al paso del aire reduciendo la capacidad de aspiración de una campana por lo que se recomienda en lo posible elegir una campana con mayor potencia para compensar esta pérdida de carga. En caso de cocinas abiertas estos cálculos pueden variar dependiendo de la disposición de la vivienda. Consúltenos y le asesoraremos.

### 4. Nivel de sonido

Para un grado de confort la recomendación es que una campana en uso no intensivo no supere los 60 dbA.

*El nivel de sonido aumenta en función de la potencia de absorción por la fricción del aire en el interior de la campana así como en el recorrido hacia el exterior. Una buena instalación garantiza que el aire fluya de forma adecuada y el motor trabaje relajadamente.*

## 5. Dimensiones y ubicación del sistema de extracción



Los vapores en elevación se expanden aproximadamente a 10° de inclinación por lo que siempre se recomienda un tamaño mayor de la campana sobre la placa. Esta diferencia de tamaño debe calcularse en función de la distancia de instalación.

\* Esta información es orientativa ya que varía según el tipo de cocina.

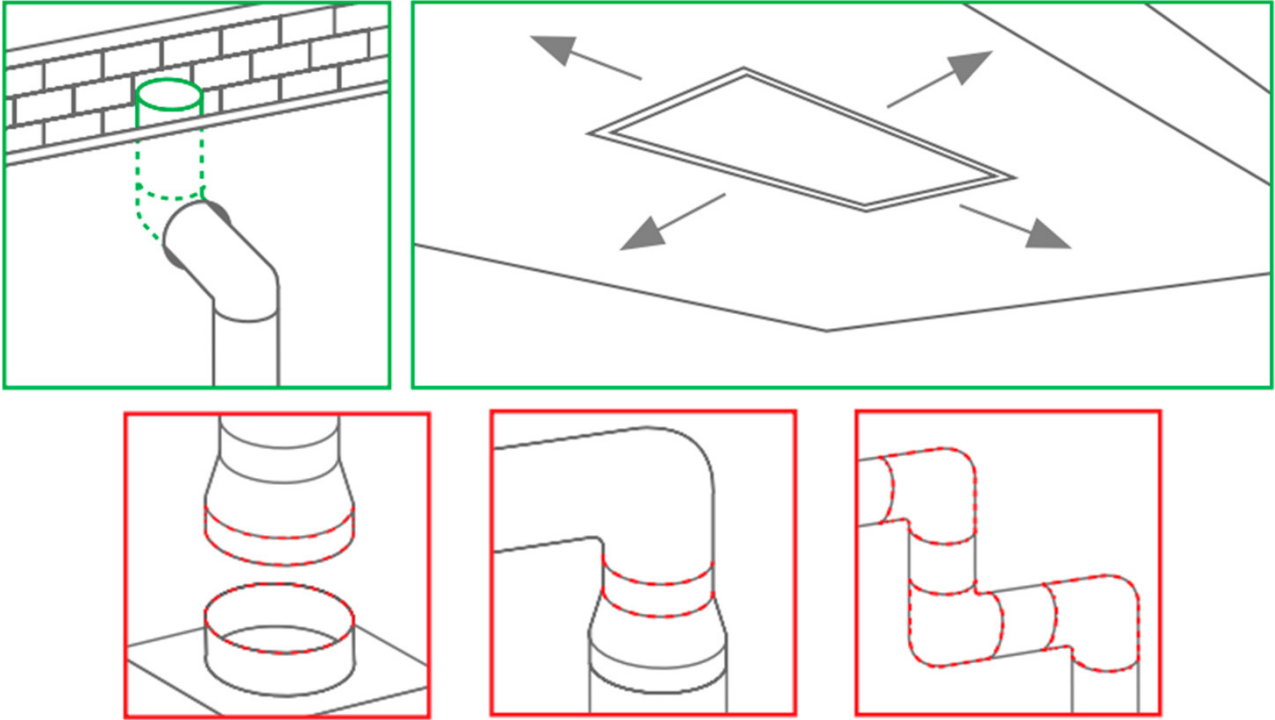
La distancia de instalación afecta directamente a la capacidad aspirante de la campana y a la condensación. Siga estas instrucciones para garantizar el buen funcionamiento de tu campana.

Distancia de la placa al sistema de extracción

- Pared /isla 60-70 cm de la zona aspirante
- Integración: Máximo a 70 cm de la zona aspirante
- Techo: entre 140 y 160 cm de la zona aspirante

“ Según la norma UNE-60335-2-31, la distancia mínima de las placas de gas respecto de las partes activas de los sistemas de extracción y/o los muebles debe ser de al menos 65 cm

## 6. Siga los consejos de instalación de tu campana



La mayor parte de la eficacia de la aspiración y reducción del ruido depende del trayecto y longitud de salida al exterior, por este motivo indicamos una serie de recomendaciones para que su satisfacción sea máxima.

- Procurar que la salida de humos sea lo más directa posible (respetar el  $\varnothing 150\text{mm}$  hasta el exterior).
- Evitar reducciones de tubo especialmente a la salida del motor o antes de un codo.
- Evitar al máximo el número de codos y en caso inevitable evitar codos de  $90^\circ$ .
- En la instalación de campanas de techo si no es posible disponer de un techo al mismo nivel, es preciso dejar al menos 0,5 metros por cada lado de la campana para asegurar que los humos no se elevan a un nivel superior de la campana haciendo más complicada la aspiración de estos.

---

Revision #1

Created 2023-03-05 12:18:12 UTC by Mobles Martí

Updated 2023-11-09 10:45:13 UTC by Mobles Martí